

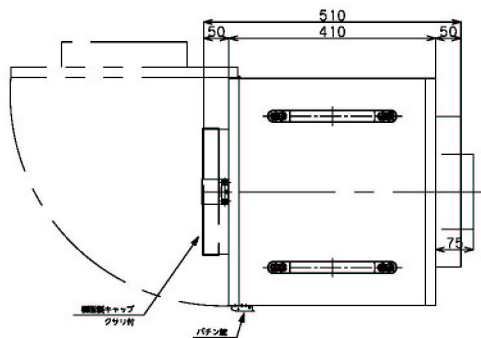
# 負圧除塵装置MDFU-7Z(S)



超微細な石綿粉塵の発生するリフォーム工事や捕集工事、大型機械の入らない天井裏などに持ち運び使用可能な高性能小型装置です。

## 特徴

- JIS Z8122適合のHEPAフィルター(3 $\mu$ m粒子で99.97%以上)の採用で、捕集効率を大きくアップ。
- 炭層100V電源で使用可能。
- フィルターの目詰まり状況を検地するためにマノメーター内蔵、交換時期を数値で表示し、メンテナンスを容易にしました。
- 排気ダクトは150 $\phi$ と300 $\phi$ のマルチ仕様です。(右写真)
- 超軽量、超コンパクト設計です。



仕様	
型 式	MDFU-7Z(S)
風 量	5CMM/7CMM
外 形 寸 法	450W×535L×631H
HEPAフィルター	計数値0.3 $\mu$ mにて 99.97%以上 350×350×100t×1枚(多層構造)
1次フィルタ	合成繊維不織布 縦型径76条
2次フィルタ	350×350×15t×1枚 フィルタ枠・アルミ 合成繊維不織布 縦型径63条
ファン	60W×1台
ケーシング	難燃メラミン樹脂焼付塗装仕上
操作スイッチ	ファン運転スイッチ(強弱切替・停止式)
付属品	圧圧計(HEPAフィルター用)
塗 装 色	シルバー/グリーン
電 源	AC100V-1 $\phi$ 、50/60HZ
重 量	約25Kg
製 作 台 数	台

