

消耗品、販売品

化学防護服 ウェア(保護衣)

保護衣 タイベック® ソフトウェアⅢ

JIS T 8115-1998
適合品
粉塵対応保護具として作業者を有害物質から守ります。帯電防止加工で、静電気による粉塵の付着を防ぎます。また、縫い目にテープを接着し、さらに高いバリア性を実現。

- タイベック®不織布は、0.5μ以上の粉塵に対し、99.2%の高い防護性を有しています
- 全ての縫い目とジッパー部をテープシールし、あごカバーを付け、隙間を作らない気密構造になっています

コード	サイズ	色	備考
604222 0002	S		
604222 0003	M		
604222 0004	L	白	フード付
604222 0005	XL		
604222 0006	XXL		

素材：100%ポリエチレン

※Tyvekは米国デュポン社の登録商標です

保護衣 クリーンガード®T65XP

EU化学防護服規格適合品
さまざまな厳しい規格に適合、高いバリア性で安心して着用できる不織布製ワークウェア。

- EU化学防護服規格 (PPE指令) カテゴリータイプ6適合
- CEマーキング (CE 0120) 認定
- 帯電防止EU規格 EN1149-1適合

コード	サイズ	色	備考
604231 6503	M		
604231 6504	L	白	フード付
604231 6505	XL		

素材：100%ポリプロピレン不織布

タイベック® シューズカバー

タイベック®。不織布を使用したシューズカバーです。

コード	サイズ	素材	色
604204 0000	ロング	100%ポリエチレン	白

クリーンガード®シューズカバー

クリーンガード®。不織布を使用したシューズカバーです。

コード	サイズ	素材	色
604245 0000	フルサイズ	ポリプロピレン不織布	白

呼吸用保護具 マスク・作業レベル1

17号HV-FZ型 フレッシュデマンド形エアラインマスク

JIS T 8153 送気マスク適合品

通常は、フレッシュデマンド形エアラインマスクとして使用し、エア供給停止時には、粉塵用高性能マスクへと自動的に切り替わります。切替操作は不要です。除染シャワー時はもちろん、緊急時にも落ち着いた対応が可能です。

- 中圧ホースの接続部は逆止弁付きカプラを使用。ホースを外してもカプラ部からの粉塵などの侵入を防止する安全設計。
- 高性能ダストフィルタは、DOP粒子に対して捕集効率99.9%以上。

ダストフィルタ捕集効率	99.9%以上
使用ボンベ内容積	2ℓ
吸気時面体内圧力	0Pa以上
吸気時面体内圧力	(0ℓ/min~200ℓ/min時)

17号HV-CA型 フレッシュデマンド形エアラインマスク

JIS T 8153 送気マスク適合品

通常は、フレッシュデマンド形エアラインマスクとして使用し、空気源からのエア供給が停止した場合に背中に携行している空気ボンベから空気が供給され、危険区域からの避難ができるように設計された、複合式エアラインマスクです。

※受注生産品	
使用ボンベ内容積	2ℓ
吸気時面体内圧力	0Pa以上
吸気時面体内圧力	(0ℓ/min~200ℓ/min時)

呼吸用保護具 マスク・作業レベル1

1721H-02型 全面形防じんマスク

国家検定合格品 第TM226号

吸盤効果で密着性に優れ、安全性の高い全面形面体。マスクをしたまま会話や指示ができる伝声器付。

コード	602317 0002
粒子捕集効率	99.9%以上
吸気抵抗	85±20Pa
排気抵抗	40±20Pa
使用フィルター	RD-5型
重量	530±30g

呼吸用保護具 マスク・作業レベル2

7121R-02型 半面形防じんマスク

国家検定合格品 第TM225号

三次元立体形状ボリソールの頭ひもで装着安定性に優れます。肌に優しいシリコーン面体。

※Sサイズもあります	
コード	602313 0002
粒子捕集効率	99.9%以上
吸気抵抗	70±15Pa
排気抵抗	40±20Pa
使用フィルター	RD-5型
重量	158±20g

対応保護具 グローブ(防護手段)

マックスガード®手袋

マックスガード®手袋
×リヤス裏地付。

●JIS T 8116適合品	
コード	604769 7100
型式	No.7100
材質	ニトリルゴム

対応保護具 ブーツ(防護長靴)

マックスガード®長靴

つま先鋼板入り。
●JIS T 8117適合品
型式：No.7101 材質：天然ゴム

コード	サイズ	色
605160 0250	25.0	黒×白
605160 0260	26.0	
605160 0270	27.0	
605160 0280	28.0	

廃棄用品

アスベスト廃棄用袋

●アスベスト廃棄用袋 透明
●アスベスト廃棄用袋 黄色

コード	560131 0000	560132 0000	560133 0000
型式	大	中	小
サイズ	1280×850mm	850×650mm	600×450mm
厚さ	0.15mm 材質：ポリエチレン		

コード	560135 0000	560136 0000	560137 0000
型式	大	中	小
サイズ	1280×850mm	850×650mm	600×450mm
厚さ	0.15mm 材質：ポリエチレン		

全機種の整備点検用のクリーンルーム(完全密閉設備)



事業所一覧

株式会社 エニックス 広域営業部

〒272-0127 千葉県市川市塩浜3-17-21 TEL:047-307-1600 FAX:047-307-1601

URL: <http://www.anyx.co.jp/> E-mail: satohj259@anyx.co.jp

営業所名	所在地	TEL	FAX
八王子営業所 / 192-0025	東京都八王子市尾崎町140	0426-96-6640	0426-92-2229
小平営業所 / 203-0044	東京都東久留米市柳窪3-2-30	0424-74-9161	0424-74-9167
青梅営業所 / 190-0181	東京都西多摩郡日の出町久野玉ノ内7814-2	042-597-3231	042-597-6212
所沢営業所 / 350-1313	埼玉県狭山市赤坂607-3	042-957-5171	042-957-5176
川口営業所 / 334-0073	埼玉県川口市赤井1-28-21	048-285-1053	048-285-9185
大宮営業所 / 331-0856	埼玉県さいたま市大宮区三橋1-995	048-652-3101	048-652-3100
柏営業所 / 277-0802	千葉県柏市船戸1655-1	047-133-5171	047-133-5489
千葉営業所 / 263-0001	千葉県千葉市稲毛区長沼原町243-1	043-258-1681	043-258-1684
相模原営業所 / 229-1132	神奈川県相模原市橋本台2-8-27	042-779-5812	042-779-5910
多摩営業所 / 215-0016	神奈川県川崎市麻生区早野381	044-989-6655	044-989-6650
新横浜営業所 / 222-0035	神奈川県横浜市港北区鳥山町1289	045-477-3655	045-477-3677
三郷営業所 / 341-0008	埼玉県三郷市駒形63-1	048-949-7211	048-953-2400
集塵機工場 / 190-0181	東京都西多摩郡日の出町久野玉ノ内7814-2	042-597-6211	042-597-6212

石綿 ASBESTOS

RENTAL GUIDE

建設業労働災害防止協会発行
建築物の解体等工事における
「石綿粉じんへのばく露防止マニュアル」適合品



封じ込め剤用スプレー機

エアレススプレー F350

石綿封じ込め剤用スプレー機(一式)

- 専用スプレーガン・ホース付



コード	442307 0350
形式	F350 Cセット
電源・定格出力	単相100V・1080/1300W(50/60Hz)
最大吐出圧力	22MPa
最大吐出量	6.0ℓ
サイズ・重量	W400×D610×H820mm・25.8kg

エアレススプレー スーパー60L

石綿封じ込め剤用スプレー機(一式)

- 専用スプレーガン・ホース付



コード	442413 0000
形式	60L Cセット
電源・定格出力	単相100V・750W
最大吐出圧力	24MPa(240kg/cm ²)
最大吐出量	6.0ℓ
サイズ・重量	W520×D380×H850mm・35kg

負圧集塵排気装置用ダクト

アルミ製フレキシブルダクト

負圧集塵装置用排気用ダクト

- カッターナイフ等で簡単に切断可能
- 約1/3に圧縮できるため現場への搬入保管に便利

コード	542891 0003	542891 0004
品名	アルミ製フレキシブルダクト	
サイズ	300φ×3m	300φ×4m
材質	アルミニウム	アルミニウム

排気用ダクト

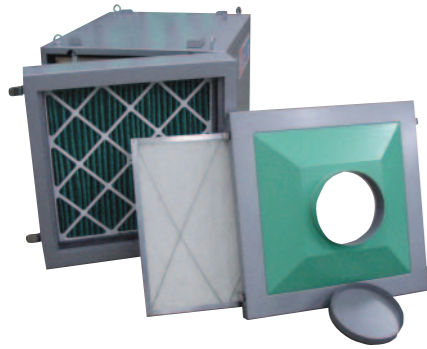
負圧集塵排気装置用ビニールダクト

- 必要な長さで切って使える便利なビニールタイプ

コード	542852 0000
品名	排気用ダクト
サイズ	0.1mm×500mm×100m(300φ)
材質	ポリエチレン

負圧除塵装置

MDFU-33Z (S)

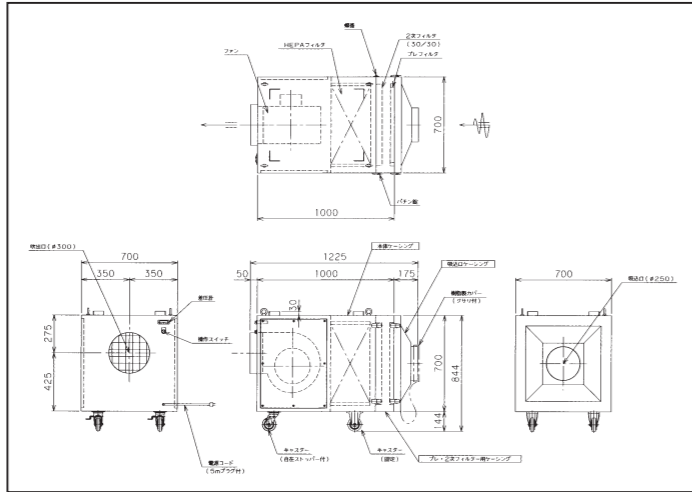


仕様	
形式	MDFU-33Z (S)
処理風量	28/33m³
ファン	最大風量:40Cm³/48Cm³ 0.4kW×1台
外形寸法	700W×1225L×844H
HEPAフィルタ	0.3μmにて 99.97%以上 JIS Z8122適合品 610×610×290t×1ヶ (多風量型)
2次フィルタ	定格風量:56m³ 合板枠+アルミセパレータ 合成繊維不織布 比色法30%
プレフィルタ	594×594×45t×1枚 フィルタ枠:紙 合成繊維不織布 重量法82%
ケーシング	610×610×25t×1枚 フィルタ枠:アルミ 鋼板製メラミン樹脂焼付塗装仕上
操作スイッチ	ファン運転スイッチ (強-弱切) 差圧計 (HEPAフィルタ用)
付属品	キャスター (φ100自在ストッパー付×2ヶ、固定×2ヶ)
電源	AC100V-1φ、50/60HZ
重量	約135Kg

超微細な石綿粉塵の発生する解体・補修工事現場などに携わる方々の健康保護と大気汚染を防止する事を第一のテーマに、安心と安全な作業環境の実現に、最善をつくして品質と技術でお応えします。

特長

- JIS Z8122適合のHEPAフィルター (0.3 μm粒子で99.97%以上) の採用で、捕集効率を大きくアップ。
- 単相100V電源で使用可能。
- フィルターの目詰まり状況を検知するためにマノメータを内蔵、交換時期を数値で表示し、メンテナンスを容易にしました。
- コンパクト設計で、段積保管が可能 (2台まで) です。
- 吸込側はマルチ仕様です。(前全面の全てを吸込とする仕様とダクトを接続し吸込とする仕様の両方が可能です。)



使用上の注意 ■本製品は乾燥粉塵対象です。ヒューム・ミスト・水・油などの液体、引火物質・爆発性物質を吸引すると故障、事故の原因となります。【ヒュームを含む場合は別途、対策が必要となりますのでお問合せ下さい。】

エバラ超微細粉塵対策型集塵機

JETDUSTER

ジェットダスターEJD1F型

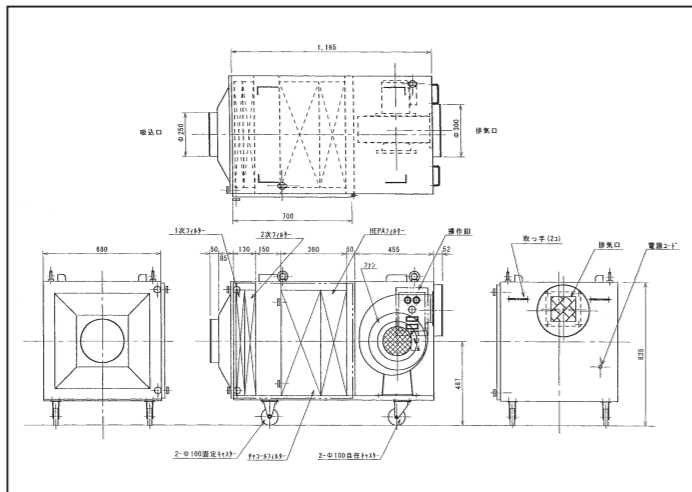


仕様	
形式	EJD1F型
電動機出力	0.75kW (2P単相)
定格周波数	Hz 50 60
定格電圧	V 100 100
最大静圧	KPa 1.6 1.6
最大風量	m³/min 30 30
設置場所	屋内
ダクト接続	吸込側250φ 吐出側300φ
外形寸法	680W×1352L×872H
本体重量	Kg 146

有害粉塵を徹底的に除去し、作業に携わる方々の健康と安心をモットーに、ミクロの「環境づくり」に貢献します。

特長

- JIS Z8122適合のHEPAフィルター (0.3 μm粒子で99.97%以上) の採用で、捕集効率を大きくアップ。
- 単相100V電源で使用可能。
- フィルターの目詰まり状況を検知するためにマノメータを内蔵、交換時期を数値で表示し、メンテナンスを容易にしました。
- コンパクト設計で、段積保管が可能 (2台まで) です。
- 2P・3Pポッキプラグケーブル付
- インバーター内蔵で50/60Hz共用



使用上の注意 ■本製品は乾燥粉塵対象です。ヒューム・ミスト・水・油などの液体、引火物質・爆発性物質を吸引すると故障、事故の原因となります。【ヒュームを含む場合は別途、対策が必要となりますのでお問合せ下さい。】

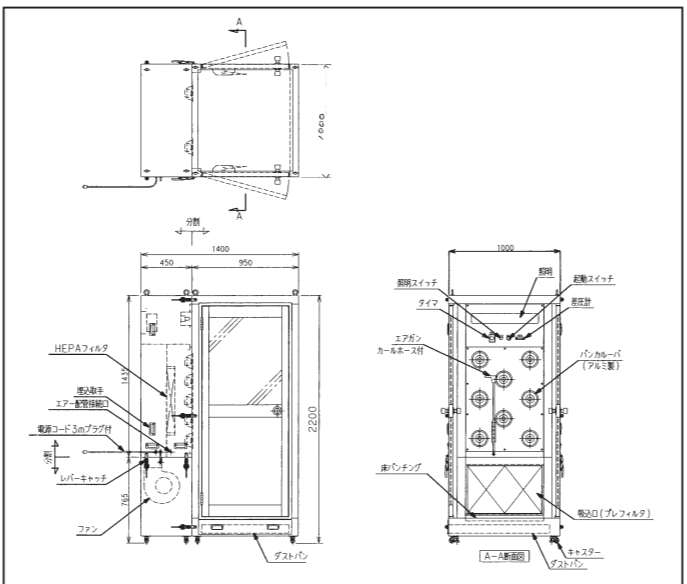
SS-AS-8T型

SS-AS-8T型 (S) 型

3分割型エアージャワ 100V



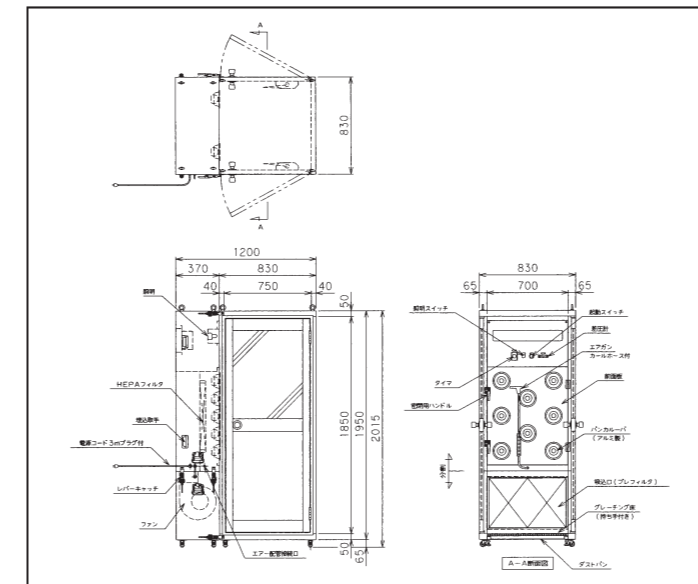
仕様	
形式	SS-AS-8T
風量	9m³/min
吹出風速	23~25m/s以上
外形寸法	1400W×1000L×2200H
HEPAフィルタ	0.3μm粒子にて 99.97%以上 JIS Z8122適合品 610×610×50t×1ヶ (多風量型)
ファン	0.4kW×1台
吹出口	バンカルーバー (埋込型) 32φ×8ヶ
吸込口	プレフィルタ 695×450×15t×1枚 アルミサッシア (上部透明ガラス)
ドア	有効 800W×1900H
床面	SSメッキ製グレーチング (ダストパン付)
ケーシング	鋼板製メラミン樹脂焼付塗装仕上
操作スイッチ	起動スイッチ、照明スイッチ、タイマ エアガン (カールホース付)
付属品	差圧計 (0-500Pa) アジャスターフット自在キャスター
照明	蛍光灯 20W×1灯×1台
塗装色	クリーム (Y22-85B半ツヤ (日塗工))
電源	AC100V-1φ、50/60HZ
重量	約250Kg
	吸込み部分: 約 50kg
	吹出し部分: 約 80kg
	部屋部分: 約120kg



特長

- 3分割タイプでエレベーターや入り口の狭い場所にも納入出来ます。
- JIS Z8122のHEPAフィルター搭載で、0.3 μmの微粒子を99.97%以上捕集出来ます。
- エアガン搭載で、細部の粉塵も落とせます。(別途コンプレッサーが必要)
- 接続口が側面にある為接続が簡単です。
- 100V仕様で、一般のコンセントでも使用する事が可能です。

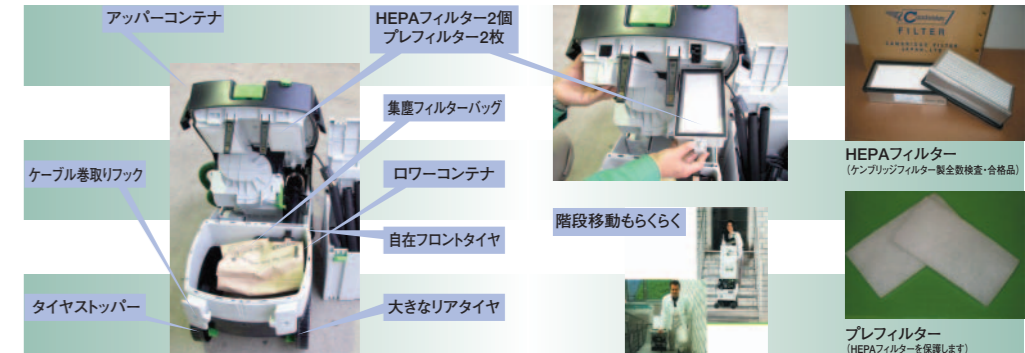
仕様	
形式	SS-AS-8T (S)
風量	9m³/min
吹出風速	23~25m/s以上
外形寸法	1200W×830L×2015H
HEPAフィルタ	0.3μm粒子にて 99.97%以上 JIS Z8122適合品 610×610×50t×1ヶ (多風量型)
ファン	0.4kW×1台
吹出口	バンカルーバー (埋込型) 32φ×8ヶ
吸込口	プレフィルタ 695×450×15t×1枚 アルミサッシア (上部透明ガラス)
ドア	有効 800W×1850H
床面	SSメッキ製グレーチング (ダストパン付)
ケーシング	鋼板製メラミン樹脂焼付塗装仕上
操作スイッチ	起動スイッチ、照明スイッチ、タイマ エアガン (カールホース付)
付属品	差圧計 (0-500Pa) アジャスターフット自在キャスター
照明	蛍光灯 20W×1灯×1台
塗装色	クリーム (Y22-85B半ツヤ (日塗工))
電源	AC100V-1φ、50/60HZ
重量	約200Kg
	吸込み部分: 約45kg
	吹出し部分: 約70kg
	部屋部分: 約85kg



アスベスト (石綿) 粉塵専用集塵機 (HEPAフィルター内蔵型)

FESTOOL

環境先進国ドイツで認められた高性能集塵機 (車道専用タイプ)



特長

- クリーンな排気
JIS Z8122適合のHEPAフィルター (0.3 μm粒子で99.97%以上の捕集効率) 内蔵で極めてきれいな排気を実現。
HEPAフィルターはモーター上流側に配置、モーター内部の汚染を防止。
- 外寸
390W×625L×442H (本体のみ)
- 重量
12kg (本体のみ)

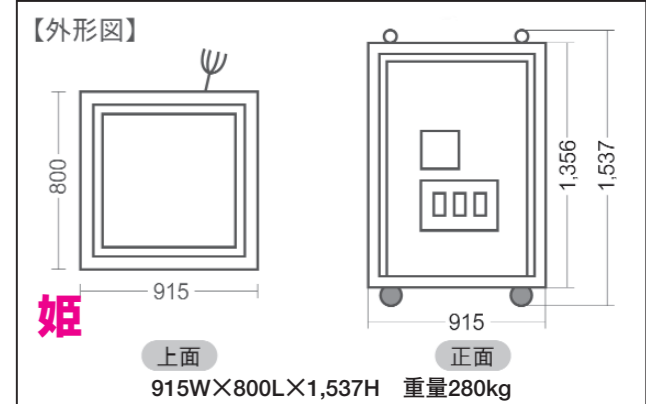
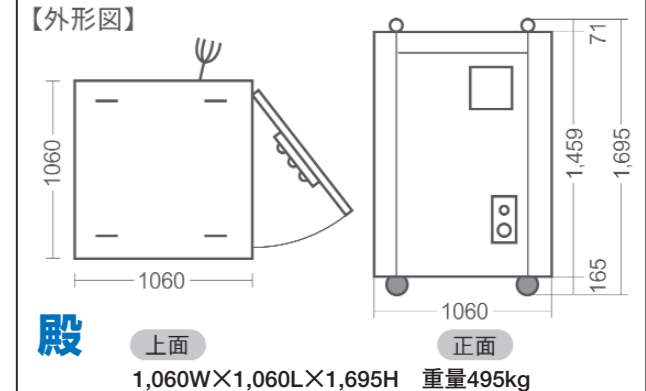
米国の呼吸用エア供給基準「OSHA」適合品

エアラインマスク用コンプレッサー

清浄な空気を送気する「オイルフリースクロール式コンプレッサー」にドライヤーを装備し、米国で実績を積み呼吸器専用的高性能エアフィルタ、「OSHA適合品フィルタ装置」を一体化にしたフルパッケージ商品です。

殿 / SLP-37CD-S8

姫 / SLP-37CD-S8 II



特長

- マスクと電源さえあれば直ぐに使えるフルパッケージ。(殿のみ滴仕様です)
 - 万一の一酸化炭素吸引に備え、一酸化炭素警報モニターを装着。
 - 空気使用量を1名当たり100ℓとすれば3~4名でご使用になれます。
 - モーターの出力は200V・3.7kW、50Hz・60Hz共用。
 - 全てのフィルタには交換時期を表示するセンサーモニターの装着。
 - マスク内の湿気曇り防止のドライヤーも標準装備。
 - 3ステージのフィルタ装置
第1ステージ/フィルタ1 粒子とバルク液のカット (バルク粒子と液体を5μm当り95%カット)
第2ステージ/フィルタ2 オイル炭・超微粒子のカット (オイルと粒子を0.01 μm当り99.99%カット)
第3ステージ/フィルタ3 有機蒸気・香匂・味のカット (オイル物質残留は0.003pp/wt以下)
 - 専用ホースは10m単位でレンタル品をご用意いたします。
 - 圧力ゲージ付4人用岐具もレンタルでご用意いたします。
- エアラインマスクについては、「JIS T8153 送気マスク」に準拠するものをご使用下さい。
- 使用要領及び形態は何ら変更すること無くご使用出来ます。

仕様			
周波数	50/60	電動機出力	3.7kW三相200v
圧縮方式	空冷オイルフリースクロール式	始動方式	電磁接触器付 直入始動
運転制御方式	圧力センサ検知 自動発停式	保護装置	本体過熱/過電流 停止
圧縮流体	大気	ドライヤー	冷凍式 (内臓)
作動圧力	0.55~0.70 (Mpa)	フィルタ装置	一酸化炭素監視/交換時期指示モニター
吐出空気量	340/410ℓ/min (50Hz/60Hz)	フィルタ1	微粒子用フィルタ (粒子とバルク液カット)
吐出口	ワンタッチカバーメス×2個	フィルタ2	混合フィルタ (オイル炭・超微粒子カット)
空気タンク容量	35ℓ	フィルタ3	活性炭フィルタ (有機蒸気・香匂・味カット)

- 【ご注意】
- 「清浄な空気」「清潔な空気」の存在する「安全な場所」に設置して下さい。
 - 運転は機械の周辺温度がSLP-37CD-S8 (殿) の場合は2~35℃、SLP-37CD-S8 II (姫) の場合は2~40℃の環境下でご使用下さい。
 - 直射日光による温度上昇を避ける対策を施して下さい。
 - 「酸欠」(特定の有害物質) 現場で使用する場合は、避難用の空気ボンベを携帯する複合式エアラインマスクとセットでご使用下さい。
 - フィルタ装置内の一酸化炭素モニターは毎月1回以上の測定が必要です。