

3分割型エアシャワー

SS-AS-8T型



分割型なら
狭いところも
納入可能！



STEP
1

特長

1. 3分割タイプでエレベーターや入り口の狭い場所にも納入出来ます。
2. 高性能HEPAフィルター搭載で、0.3 μ mの微粒子を99.97%捕集出来ます。
3. エアーガン搭載で、細部の粉塵も落とせます。
(別途コンプレッサーが必要)
接続口が側面にある為接続が簡単です。
4. 100V仕様で、一般のコンセントでも使用する事が可能です。

仕様表

型 式	SS-AS-8T
風 量	9 m^3/min
吹 出 風 速	23~25 m/s 以上
外 形 寸 法	1400W×1000L×2200H
HEPA フィルタ	計数法0.3 μ mにて99.97%以上 610×610×75 t ×1 ヶ (多風量型)
フ ァ ン	0.4 kW ×1台
吹 出 口	パンカルーバー (埋込型) 32 ϕ ×8 ヶ
吸 込 口	プレフィルタ 695×450×15 t ×1枚
ド ア	アルミサッシドア (上部透明ガラス) 有効 800W×1900H
床	SSメッキ製グレーチング (ダストパン付)
ケ ー シ ン グ	銅版製メラミン樹脂焼付塗装仕上
操 作 ス イ ッ チ	起動スイッチ・照明スイッチ・タイマ エアーガン (カールホース付) 天井面より吊下
付 属 品	差圧計 (0-500Pa) アジャスターフット付自在キャスター
照 明	蛍光灯 20W×1灯×1台
塗 装 色	クリーム (Y22-85B半ツヤ<日塗工>)
電 源	AC100V-1 ϕ 、50/60Hz
重 量	約250Kg (BOX部:120Kg 上部:80Kg 下部:50Kg)

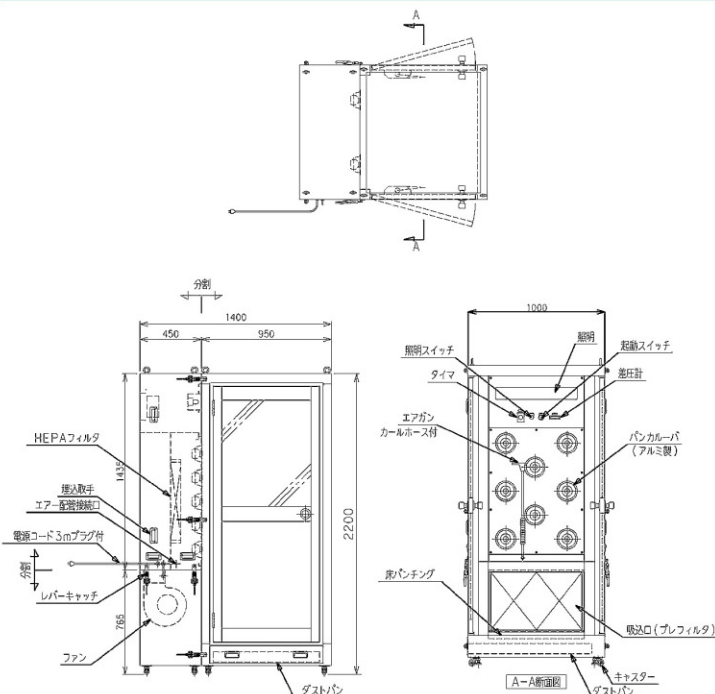


STEP
2



STEP
3

外観図



※仕様及び外観は予告なく変更することがございます。
カタログと実際の商品とは、印刷の関係で多少異なる場合がございます。



株式会社エニックス 広域営業部

☎272-0127

千葉県市川市塩浜3-17-21

TEL : 047-307-1600

FAX : 047-307-1601

URL : <http://www.anyx.co.jp/>