

■活性炭吸着塔

super9 ACB5000

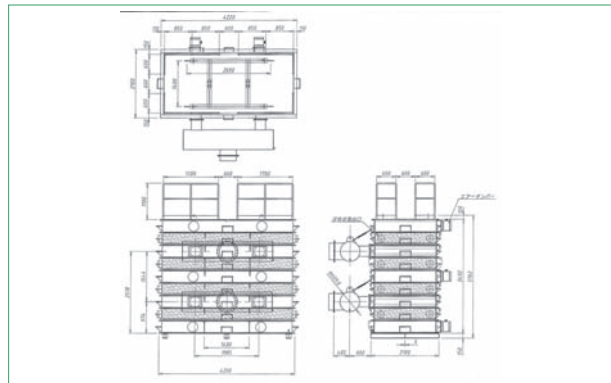
揮発性有機化合物・VOCガスの処理・悪臭・無害化

特 長

- Max400m³/minでの活性炭処理で性能が充分発揮できること
- 10tトラックで安全に移動が出来ること
- レンタル用として頑丈であり、整備性や操作性に優れていること
- 外観が良いこと
- 活性炭の充填・交換・抜取り作業が安全容易に出来ること
- 処理風量(風速)調節が容易に出来ること

仕 様	
方 式	活性炭固定槽型・空気処理吸着器 4層並列[2槽上向流・2槽下向流] 9ユニット縦型分割構造[積上式]・自立式屋外設置
寸 法	W2100×L4220×H3762mm(フット含) (4592mmガードレール含)
重 量	空重量:9100kg(ガード含めず) 運転時:14116kg
活性炭充填量	5016kg(4φベレット使用時)
材 質	CS 内面タールエポ塗装 外装 サビ止めグレー塗装 活性炭支持スクリーン 穴径2mm×厚1.6mm(穴ピッチ3.5mm)/パンチングメタル
性 能	処理風量 ~400m ³ /min MAX(sv2,392)
構 造	本体主要部はJIS規格 スクリーン支持はJIS規格アングル(50x50x6t)

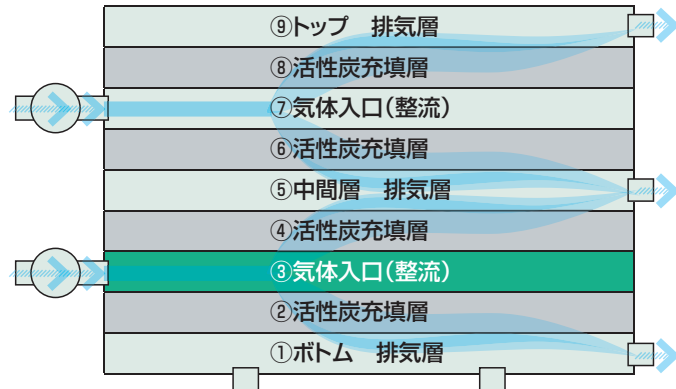
- 活性炭充填量 [1unit当り]
(L内側寸法4.0m x (W内側寸法)1.9m x (H有効寸法)0.33m = 2.508m³/1unit当り
[4unit当り]
2.508m³/1unit x 4unit = 10.032m³/total(4槽分の活性炭量) = 5.016ton(RB4・AP4-60)
[全活性炭処理面積 = 4unit]
(W内側寸法)1.9m x (L内側寸法)4.0m x 4unit = 30.4m²
(満形鋼高さ)380mm - (重なる部分・パンチングメタル底部)50mm = (有効高さ)330mm
- A/C層高 (活性炭層高)
- 処理風量 400m³/min
[A/C層 LV値 (活性炭層 線速度)] linear velocity
400m³/min ÷ 30.4m² = 13.15789m/min = 0.21930m/sec = 21.930cm/sec
[4φベレットLV21.930cm/secの圧損]0.8kPa x(層厚)0.33m=0.246kPa=26.4mm Aq+Pmetal
- 圧損計算(初期)
- 空塔接触時間 (活性炭充填量m³)10.032m³ ÷ (処理風量min)400m³ x 60sec = 1.5048sec
(活性炭充填量m³)10.032m³ ÷ (活性炭充填体積) = 2,285
- SV値 400m³/min x 60min = 24,000/m³ ÷ 10.5048m³(活性炭充填体積) = 2,285



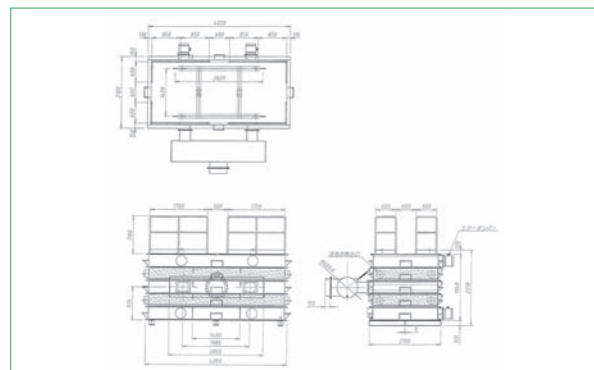
- 溝形鋼 380mm×100×10.5t (55kg/m)
- 各ユニット4側面にはしごを設置・各ユニット2側面に4点吊り金具を設置

unit⑨ TOP	排気300φダンパー×2設置 (300A JIS 5K×2)
unit②④⑥⑧	活性炭充填層 A/C槽
unit③⑦	気体入口(整流装置付) (300A JIS 5K×2(×2))
unit⑤	中間 排気300φダンパー×2装着 (300A JIS 5K×2)
unit①	ボトム(ドレンコック付) 排気300φダンパー×2設置 (300A JIS 5K×2)

内部構造



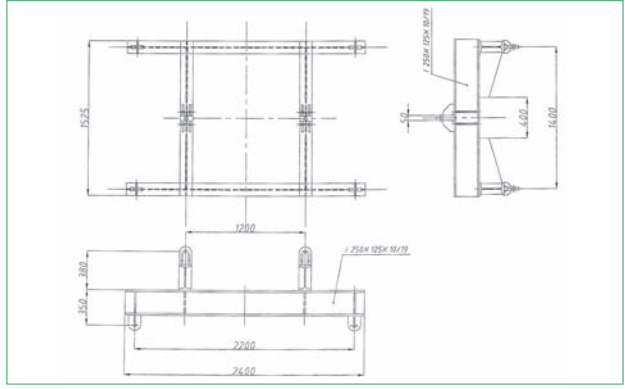
super9 ACB5000 ハーフセット



■活性炭固定型空気処理器用吊り金具

マイティハンガー10t MH10t

設置、移設、撤去を容易にし現場効率も上がり安全面にも優れている

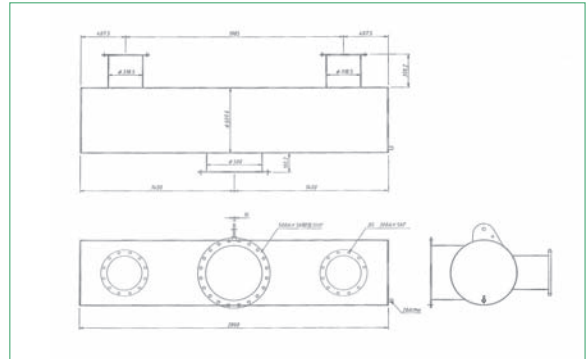
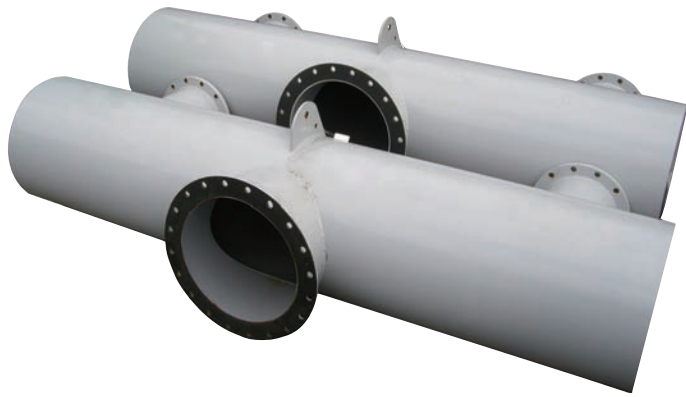


■並列エア分配器

super9 ジャンクション JCT500to300x2

取り付け取外しが簡単で設置、撤去を容易にできる

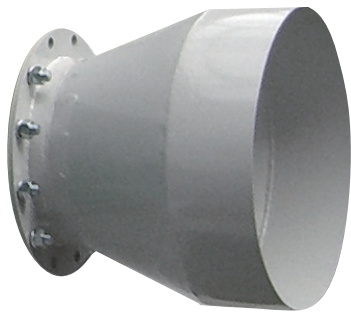
仕 様	
接 続 口	500φ to 300×2
寸 法	W2800×L1098×H770mm
重 量	377kg



■レジューサー

super9簡易型レジューサー

レジューサーを使用する事により吸排気ダクトはあらゆる口径への変更が可能



300φ→500φ 接続本体300φ

仕 様	
接 続 口	300φ→500φ
寸 法	507φ×L450mm
重 量	7kg

